

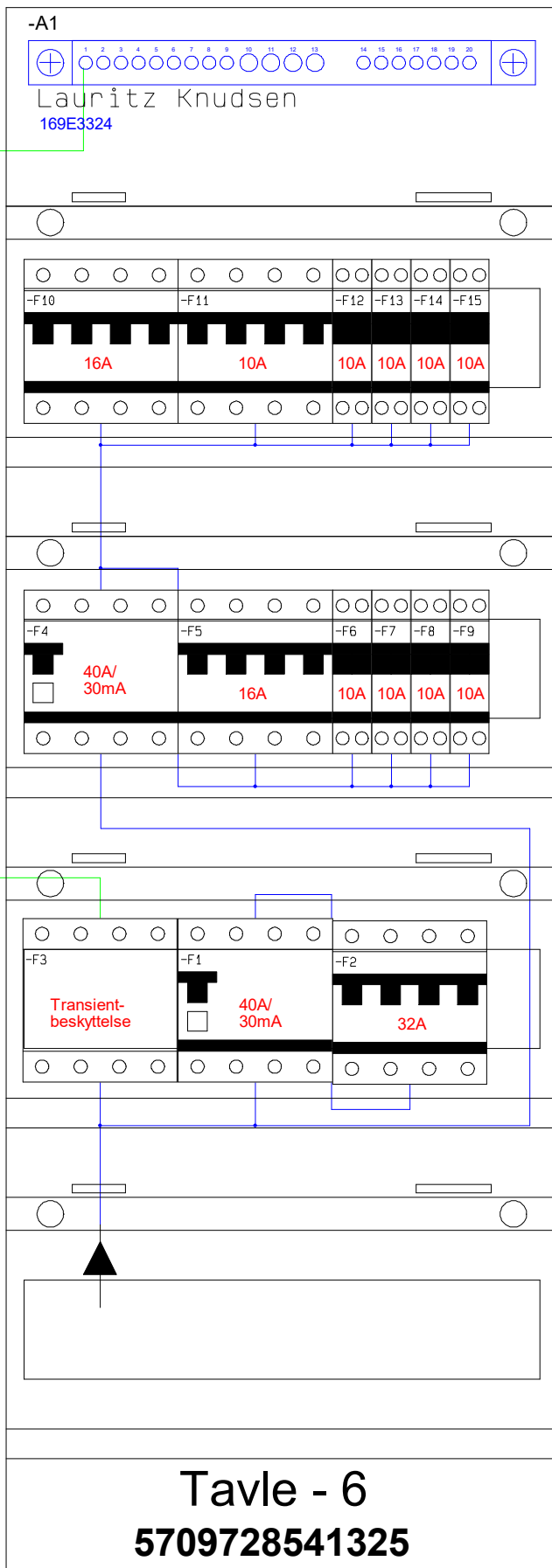
Unite 2019 - 6

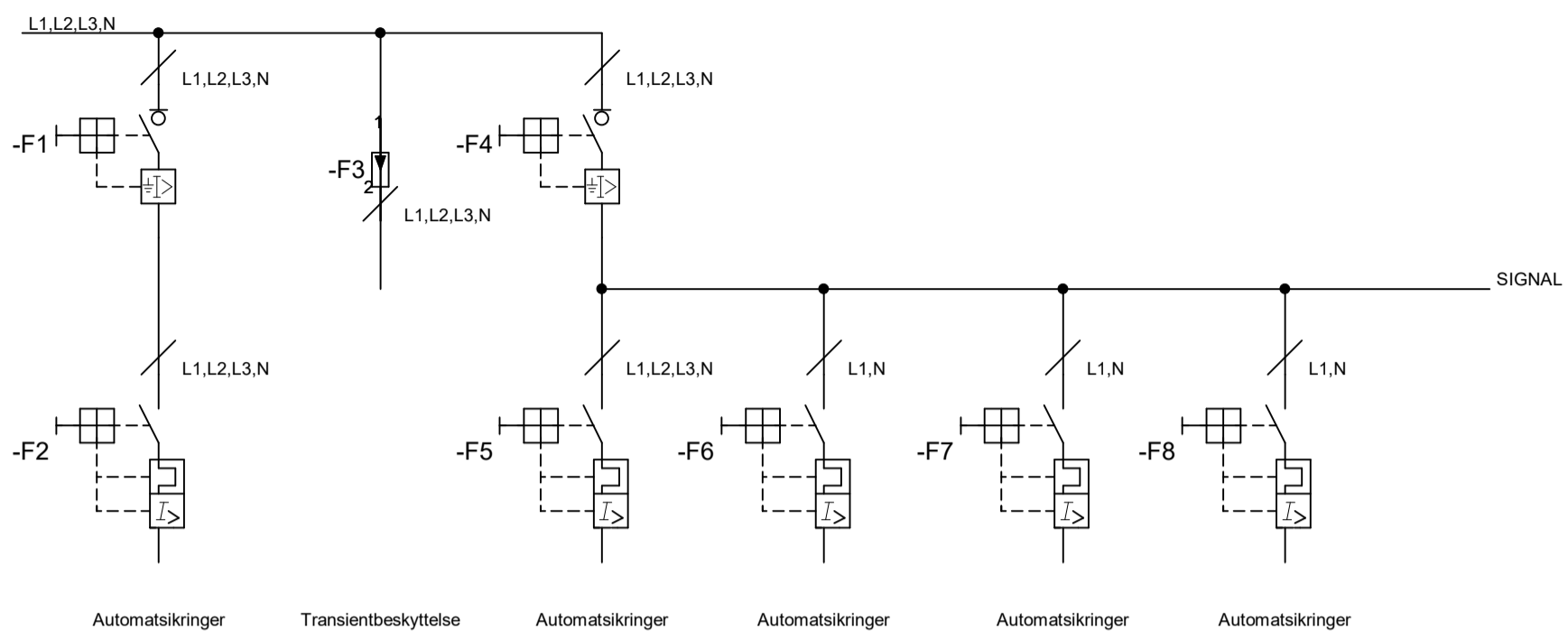


Kunde:	Lemvig-Müller A/S	Filnavn:	Unite 2019 - 6	Målestok:	1:1
Projektitel:	Unite 2019	Konstruktør:	NV		
Sagsnr.:	BT-4R-2xRCD-3K-8L-TR	Revision:	A		
Tegningsnr.:	5709728541325	Sidst udskrevet:	10-04-2019	Side	1
Sidetitel:	Forside	Sidst rettet:	12-02-2019	Antal sider ialt:	13

Indholdsfortegnelse

Titel	Rettet	Side
Tavletegning	12-02-2019	3
Enstreg	12-02-2019	4
Enstreg	12-02-2019	5
Enstreg	12-02-2019	6
Komponentliste	12-02-2019	7
Stykliste	12-02-2019	8
Varmetab	12-02-2019	9
Tekniske data	12-02-2019	10
Overensstemmelseserklæring	12-02-2019	11





Automatsikringer

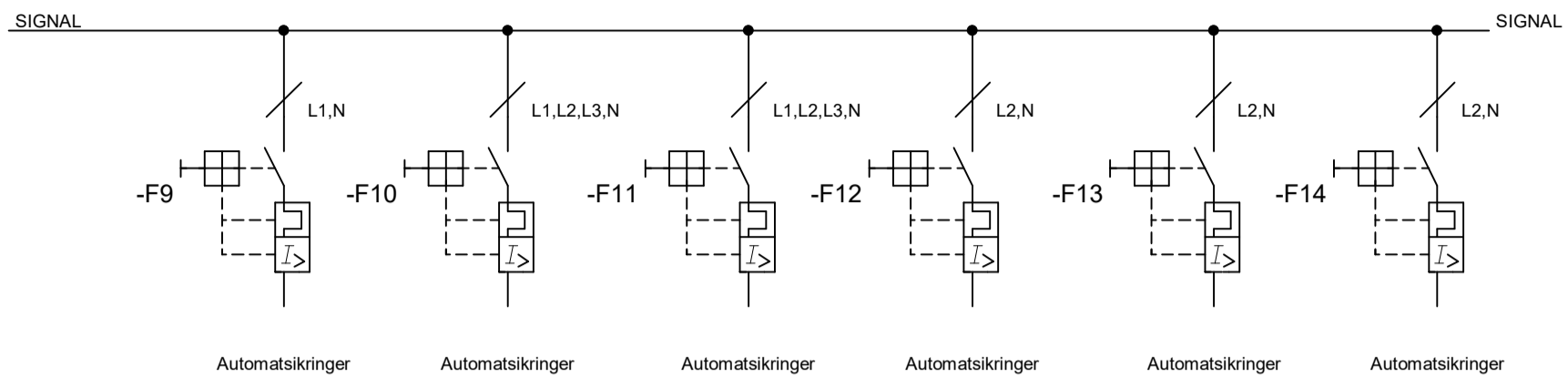
Transientbeskyttelse

Automatsikringer

Automatsikringer

Automatsikringer

Automatsikringer



Automatsikringer

Automatsikringer

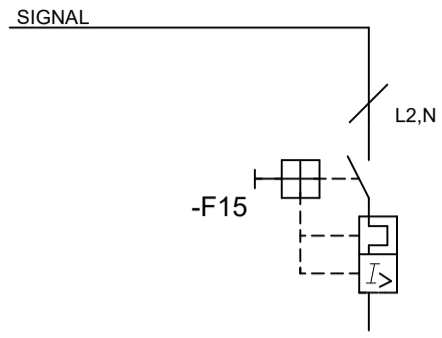
Automatsikringer

Automatsikringer

Automatsikringer

Automatsikringer

Kunde:	Lemvigh-Müller A/S	Filnavn:	Unite 2019 - 6	Målestok:	1:1
Projektitel:	Unite 2019	Konstruktør:	NV		
Sagsnr.:	BT-4R-2xRCD-3K-8L-TR	Revision:	A		
Tegningsnr.:	5709728541325	Sidst udskrevet:	10-04-2019	Side	5
Sidetitel:	Enstreg	Sidst rettet:	12-02-2019	Antal sider ialt:	13



Automatsikringer

Kunde:	Lemvigh-Müller A/S	Filnavn:	Unite 2019 - 6	Målestok:	1:1
Projektitel:	Unite 2019	Konstruktør:	NV		
Sagsnr.:	BT-4R-2xRCD-3K-8L-TR	Revision:	A		
Tegningsnr.:	5709728541325	Sidst udskrevet:	10-04-2019	Side	6
Sidetitel:	Enstreg	Sidst rettet:	12-02-2019	Antal sider ialt:	13

Komponentliste

Navn	Fabrikat	Varenummer	Type
-A1	Schneider Electric	5703302073097	169E3324
-F1		4015082354398	PFIM-40/4/003-A-MW
-F2		4015082430214	PLS6-C32/3N-MW
-F3		4015081640683	SPCT2-280-3+NPE
-F4		4015082354398	PFIM-40/4/003-A-MW
-F5		4015082430184	PLS6-C16/3N-MW
-F6		4015082631727	PLN6-C10/1N-MW
-F7		4015082631727	PLN6-C10/1N-MW
-F8		4015082631727	PLN6-C10/1N-MW
-F9		4015082631727	PLN6-C10/1N-MW
-F10		4015082430184	PLS6-C16/3N-MW
-F11		4015082430146	PLS6-C10/3N-MW
-F12		4015082631727	PLN6-C10/1N-MW
-F13		4015082631727	PLN6-C10/1N-MW
-F14		4015082631727	PLN6-C10/1N-MW
-F15		4015082631727	PLN6-C10/1N-MW

Stykliste

Mængde	Fabrikat	Varenummer	Type
1	Schneider Electric	5703302073097	169E3324
1		4015081640683	SPCT2-280-3+NPE
2		4015082354398	PFIM-40/4/003-A-MW
1		4015082430146	PLS6-C10/3N-MW
2		4015082430184	PLS6-C16/3N-MW
1		4015082430214	PLS6-C32/3N-MW
8		4015082631727	PLN6-C10/1N-MW

VARMETAB

Ønsket mærkestrøm: Beregnes - Tavle(r) beregnet ved: 33,83 °C
 Beregnet intern temperatur: (20 + 13,42) = 33,42 °C - Omgivelsestemperatur: 20 °C
 Mærkestrøm for tavle: 53,18 A - Samtidighedsfaktor (SF): 0,49
 Varmetab:
 Samlet varmetab for komponenter: 20,64 W - 30% tab i interne ledninger: 6,19 W
 Total varmetab: 26,83 W

Komp.	Type	Beskrivelse	In	Pn	Imax	Pv x SF2	Pconst	Imax x SF
	Input		109,02					53,18
-F1	PFIM-40/4/003-A-MW	Fejlstrømsafbryder 40A 4P 30mA Type A 4Modul	40	9,6	30,47	1,33	0	14,86
-F2	PLS6-C32/3N-MW	Automatsikring 3P+N C32A 6KA 4M	32	12,5	30,47	2,7	0	14,86
-F3	SPCT2-280-3+NPE	Transientbeskyttelse 3F+N for TT net 4Modul	0,5	0	0,48	0	0	0,23
-F4	PFIM-40/4/003-A-MW	Fejlstrømsafbryder 40A 4P 30mA Type A 4Modul	40	9,6	78,07	8,7	0	38,08
-F5	PLS6-C16/3N-MW	Automatsikring 3P+N C16A 6KA 4M	16	7,2	15,23	1,55	0	7,43
-F6	PLN6-C10/1N-MW	Automatsikring C 10A 1P+N 6kA 1Modul	10	2,2	9,52	0,47	0	4,64
-F7	PLN6-C10/1N-MW	Automatsikring C 10A 1P+N 6kA 1Modul	10	2,2	9,52	0,47	0	4,64
-F8	PLN6-C10/1N-MW	Automatsikring C 10A 1P+N 6kA 1Modul	10	2,2	9,52	0,47	0	4,64
-F9	PLN6-C10/1N-MW	Automatsikring C 10A 1P+N 6kA 1Modul	10	2,2	9,52	0,47	0	4,64
-F10	PLS6-C16/3N-MW	Automatsikring 3P+N C16A 6KA 4M	16	7,2	15,23	1,55	0	7,43
-F11	PLS6-C10/3N-MW	Automatsikring 3P+N C10A 6KA 4M	10	4,7	9,52	1,01	0	4,64
-F12	PLN6-C10/1N-MW	Automatsikring C 10A 1P+N 6kA 1Modul	10	2,2	9,52	0,47	0	4,64
-F13	PLN6-C10/1N-MW	Automatsikring C 10A 1P+N 6kA 1Modul	10	2,2	9,52	0,47	0	4,64
-F14	PLN6-C10/1N-MW	Automatsikring C 10A 1P+N 6kA 1Modul	10	2,2	9,52	0,47	0	4,64
-F15	PLN6-C10/1N-MW	Automatsikring C 10A 1P+N 6kA 1Modul	10	2,2	9,52	0,47	0	4,64



Kunde:	Lemvigh-Müller A/S	Filnavn:	Unite 2019 - 6	Målestok:	1:1
Projekttitel:	Unite 2019	Konstruktør:	NV		
Sagsnr.:	BT-4R-2xRCD-3K-8L-TR	Revision:	A		
Tegningsnr.:	5709728541325	Sidst udskrevet:	10-04-2019	Side	9
Sidetitel:	Varmetab	Sidst rettet:	12-02-2019	Antal sider ialt:	13

Produktdata

Id	: 5709728541325
Fabrikant	: X-EL Tavler ApS
Adresse	: Rugmarken 35C
Postnr. og by	: 3520 Farum
Telefon	: 70230099

Tavledata

Norm	: EN 61439-3
Indre opdeling	: Form 1
Forureningsgrad	: 2
EMC - miljø	: 1
Mål	: Tavle1
Højde	: 710mm
Bredde	: 250mm
Dybde	: 101mm
Vægt (kg)	: 7,069
Vægt ialt : 7,069	

Kapslingsklasse : IP 20C

Driftsdata

Isolationsholdespænding (V)	: 400
Systemjording	: TT/TN-S
Mærkespænding	: 3 x 230/400 V, 50Hz
Mærkestødstrøm (kA)	: 30
Mærkestrøm (A)	: 53,18
Samtidighedsfaktor	: 0,49
Omgivelsestemperatur (C)	: 20
Beregnet intern temperatur (C)	: 33,42
Total varmetab (W)	: 26,83
Belastning per fase (A)	
L1	: 53,18
L2	: 53,18
L3	: 34,6
N	: 18,58

Kortslutningsdata

Beskyttelse mod indirekte berøring	
Tavle	: Totalisation
Afgående kredse	: Aut. afbrydelse af forsyning
Mærkeimpulsholdespænding (kV)	: 6
Maks. kortslutningsstrøm (kA)	: 6
Min. kortslutningsstrøm (kA)	: ?
Maks. forsikring (A)	: 63

EU OVERENSSTEMMELSESERKLÆRING

Undertegnede, der repræsenterer følgende fabrikant

X-EL Tavler ApS

Rugmarken 35C

3520 Farum

70230099

erklærer hermed, at følgende produkt

5709728541325

er i overensstemmelse med bestemmelserne i følgende EU direktiver

Lavspændingsdirektivet LVD 2014/35/EU

EMC-direktivet EMC 2014/30/EU

og at følgende standarder og/eller tekniske specifikationer er blevet anvendt

EN 61439-1 Lavspændingstavler afsnit 1

EN 61439-3 Lavspændingstavler afsnit 3

Årstal hvor CE-mærkningen blev påsat : _____

